

УДК 621.9.06

Ю. П. Ракунов, канд. техн. наук, доцент;
В. В. Абрамов, д-р техн. наук, профессор; **А. Ю. Ракунов**, инженер
Национальный исследовательский Московский государственный строительный университет, Россия.
E-mail: rakunov1991@mail.ru; valabramov@rambler.ru

ОПРЕДЕЛЯЮЩАЯ РОЛЬ РАДИУСА ОКРУГЛЕНИЯ РЕЖУЩЕГО КЛИНА В УСПЕХЕ ТОНКОЙ МЕХАНИЧЕСКОЙ ОБРАБОТКИ ТРУДНООБРАБАТЫВАЕМЫХ МАТЕРИАЛОВ

В статье сделан литературный обзор и показано влияние радиуса округления режущей кромки (ρ) на режимы резания, минимальное сечение среза и точность обработки жаропрочных сталей и сплавов. Рассмотрены патентованные унифицированные режущие инструменты, позволяющие использовать промышленные методы доводки их режущих элементов по передним и задним граням, обеспечивая необходимый радиус округления режущего клина. Даны зависимости ρ от угла заострения, действительной толщины среза и коэффициента усадки стружки, сформулированы рекомендации для финишного точения деталей с заданной площадью обработанной поверхности определенного качества унифицированными расточными и наружными контурными резцами различных типоразмеров.

Ключевые слова: радиус округления, толщина среза, субмикронная точность изготовления, схема резания, стойкость инструмента, методы достижения минимального ρ , аналитические и эмпирические зависимости, технологические рекомендации.

Y. P. Rakunov, V. V. Abramov, A. Y. Rakunov

THE DECISIVE ROLE OF THE RADIUS OF ROUNDING OF THE CUTTING EDGE IN THE SUCCESS OF FINE MACHINING OF DIFFICULT-TO-WORK MATERIALS

A literature review has been made and the influence of the cutting edge rounding radius (ρ) on the cutting conditions, the minimum cross section and the accuracy of processing of heat-resistant steels and alloys has been shown. Patented unified cutting tools are considered, which allow the use of industrial methods of finishing their cutting elements along the front and rear edges, providing the necessary ρ of the cutting wedge. The dependences of ρ on the sharpening angle, the actual thickness of the slice and the shrinkage coefficient of the chips are given, recommendations are made for finishing with cutting tools of various sizes

Keywords: rounding radius, slice thickness, submicron manufacturing accuracy, cutting scheme, tool life, methods for achieving minimum ρ , analytical and empirical dependencies, technological recommendations.

Введение

В настоящее время происходит бурное развитие производства, особенно в оборонных отраслях промышленности. Вкладываются большие средства на создание современных, восстановление, модернизацию и перевооружение машиностроительных и двигателестроительных предприятий. Они оснащаются новыми станками, технологиями, режущим инструментом и компетентными кадрами, но вместе с тем, возникает ряд существенных технических, финансовых, кадровых и других проблем. Потребность предприятий в вышеупомянутых ресурсах значительно превышает предложения на рынке. Наибольшую потребность в этих ресурсах испытывают предприятия аэрокосмической отрасли, так как они производят наиболее сложные и дорогостоящие детали двигателей и других агрегатов летательных и космических аппаратов (ЛиКА) [1,2].

Ключевые детали двигателей (диски лопаток турбин, валы, роторы, лопаток, кожухи и т.д.), как правило, изготавливают из жаропрочных, жаростойких и корро-

зионностойких сплавов и сталей, характеризующихся высокой прочностью, износостойкостью, а также устойчивостью к высоким температурам. К труднообрабатываемым материалам относятся также титановые сплавы, обладающие в 4...5 раза худшей теплопроводностью, чем стали, но при этом имеют самую высокую удельную прочность среди металлических конструкционных материалов. Стоимость наиболее ответственных деталей ЛиКА достигает 1,5 млн рублей при цене заготовки 300...400 тыс. рублей. Точность изготовления таких деталей с учётом условий и режимов работы компонентов двигателей ЛиКА составляет несколько микрометров, т. е. допуск по 4–5 качеству точности при шероховатости $R_a = 0,08...0,32$ мкм [3].

Цель исследования.

Существующее техническое оснащение аэрокосмических предприятий металлорежущим инструментом (МРИ) не обеспечивает стабильности качества и производительности обработки ключевых деталей двигателей и других определяющих компонентов ЛиКА. Поэтому создание двигателей сводится к индивидуальной подборке и селективной сборке их узлов и сборочных единиц, то есть существующие технологии, в которых используют МРИ, особенно сборный ресурсозатратный инструмент с неперетачиваемыми сменными многогранными пластинами (СМП) иностранных производителей (Sandvic Coromant, Widia, Kennametall, Iscar и др.), обладающий повышенной интенсивностью изнашивания (нормативная или рекомендуемая стойкость на конструкционных материалах составляет 15 мин при максимально допустимой скорости резания), а при обработке жаропрочных сплавов (ЭИ-698-ВД или ВЖ-98) стойкость МРИ составляет 3-10 мин. Форсированные (неоптимальные) режимы обработки и недостаточно жесткие станки (металлообрабатывающее оборудование) и тонкостенные заготовки не позволяют в полной (необходимой) мере получать прецизионные стабильные размеры и качество поверхности обрабатываемых рабочих поверхностей деталей. Наивысшая точность, которую реально могут достигать механосборочные производства при лезвийной обработке в этих условиях, составляет порядка 10 мкм [1-3] (см. рис.1).

При изготовлении диска лопаток турбин на производстве затрачивается порядка 3-х рабочих дней на выполнение черновых деталиеопераций (установов), а чистовые (финишные) установки могут занимать 4–5 дней. Это объясняется тем, что прецизионные станки и программное обеспечение позволяют позиционировать МРИ относительно заготовки с точностью 1 мкм и менее (уже существуют японские и отечественные станки субмикронной точности, реализующие наноточение или наноточности).

Для снижения издержек и повышения производительности производства деталей аэрокосмической отрасли из жаропрочных сплавов необходимо было решить научно-техническую задачу по разработке МРИ с радиусом r порядка 2...3 мкм (микролезвие) и оптимальных режимов резания. Решение этой задачи позволяет снизить количество деталей с дефектовкой, уменьшить брак за счёт повышения точности и одновременно производительной обработки из-за увеличения стойкости МРИ и сокращения количества переналадок станка.

Однако лучшие образцы зарубежных МРИ, используемый для обработки жаропрочных сплавов, имеет радиус округления режущей кромки (остроту лезвия) $r = 10...15$ мкм [2,3]. СМП с износостойкими покрытиями имеют радиус округления режущей кромки еще больше – порядка $r = 20...30$ мкм.

Материалы и методы исследования.

Российский аналог - ресурсосберегающий унифицированный РИ (УРИ) имеет максимальную остроту лезвия $\rho = 5 \dots 10$ мкм, заточенный и доведённый алмазными кругами на керамической или бакелитовой связке при оптимальных режимах шлифования. На многократно перетачиваемых режущих элементах (РЭ) резцов унифицированных конструкций [4,5] возможно получение $\rho = 3 \div 5$ мкм и даже менее после доводки алмазными пастами в многоместных кассетных приспособлениях при особомелкозернистой структуре твёрдого сплава, например: ВК6ОМ, ВК10ОМ, ВК10ХОМ и ВРК15 [6-8].

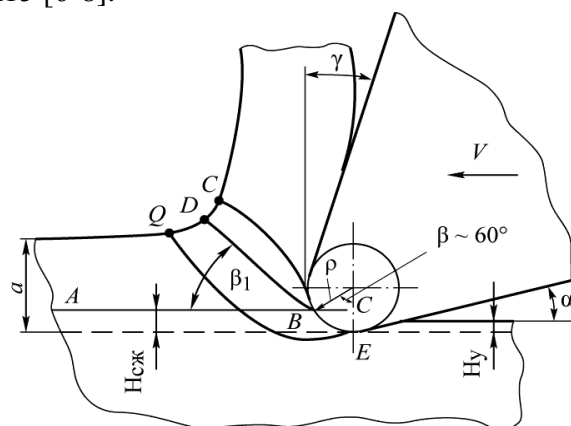


Рисунок 1. Схема резания резцом с радиусом округления лезвия ρ .

$H_{CЖ}$ – зона упруго - пластической деформации;

H_y – упругое последствие;

β – угол скалывания; $|\gamma| = 90^\circ - \beta$,

β_1 – угол сдвига;

$|\gamma| = \arcsin(1 - \alpha_i / \zeta)$ – отрицательный передний угол, где:

α_i – толщина среза;

ζ – коэффициент усадки стружки.

При попытке достижения требуемой точности с использованием импортного МРИ с $\rho = 10 \dots 15$ мкм оператор станка вынужден многократно осуществлять переходы по доводке точных поверхностей детали. При перемещении МРИ на 10 мкм он вдавливаются в поверхность заготовки, однако резания не происходит из-за её малой жёсткости. Оператору приходится увеличивать глубину резания и повторять проход, при этом на очередном проходе происходит врезание режущего клина в поверхность и срезается гораздо больший слой металла, чем нужно, что обычно приводит к браку детали. Таким образом, использование импортного МРИ не даёт возможности гарантированно получать заданную субмикронную точность. [2-8].

Современная статистика показывает, что из 100% деталей двигателей ЛиКА, изготавливаемых из жаропрочных сплавов, только 20% удовлетворяют требованиям точности изготовления, на 50% деталей составляет дефектная ведомость (при этом их стоимость снижается на 1/3) и 30% бракуются окончательно. Учитывая этот факт, сборка готового двигателя осуществляется селективным методом по наиболее подходящим размерам. В большинстве случаев при ремонте двигателей ЛиКА невозможно заменить изношенную деталь на новую так как при изготовлении не обеспечивается их унификация и полная взаимозаменяемость. Для достижения полной взаимозаменяемости необходимо повысить точность изготовления, что обеспечит

увеличение количества точных поверхностей, попадающих в поле допуска размеров [2,3,8].

Известные методы и режимы затачивания с применением шлифования и доводки алмазным инструментом позволяют получать на мелко- и особо- мелкозернистых сплавах РЭ лезвие режущего клина с $\rho \geq 2(3) \dots 5$ мкм (таблица).

Измерение ρ проводилось на приборе «КОНТУРОГРАФ» мод. 220 (ТУ3943-005-70281271-2011), изготовленным ОАО «Завод ПРОТОН» МИЭТ. Опытное тонкое точение проводилось на станке ТПК-125В высокой точности.

Результаты и их обсуждение.

Таким образом, можно сделать вывод, что величина ρ зависит от зернистости твёрдого сплава, параметров обрабатывающего инструмента, геометрических параметров режущего клина (РК), режимов обработки его передней и задних поверхностей. Настоящие исследования и эксперименты проводились на цилиндрических унифицированных РЭ (цельных и составных со стружколомом) (см. рис. 2), имеющих угол заострения $\delta = 90^\circ - (\gamma + \alpha) = 70^\circ$.

Влияние угла δ на величину ρ выявлялось на РЭ из сплава ВК6ОМ со средним размером зерна WC, равным 0,8...1,0 мкм. Для этого случая получена эмпирическая зависимость

$$\rho = 0,5\delta^2 \cdot 10^{-3} + 2. \tag{1}$$

Таблица.

Марка сплава	Средний размер зёрен WC, мкм	Содержание, %				Шероховатость Ra, мкм (класс)			Средняя величина ρ , мкм после доводки		
		Co	WC	TaC	CrC	КБ	АК	АП	КБ	АК	АП
ВК3М	1,6	3	97	-	-	0,2 (9)	0,1 (10)	0,05 (11)	7-8	6	5
ВК6М	1,5	6	94	-	-	0,2	0,1	0,05	7-8	6	5
ВК10М	1,6	10	90	-	-	0,2	0,1	0,05	7-8	6	5
ВК15М	1,6	15	85	-	-	0,2	0,1	0,05	7-8	6	5
ВК6ОМ	0,8...1,0	6	92	2	-	0,2	0,1	0,05	5-6	4	3
ВК10ОМ	0,8...1,0	10	90	-	-	0,2	0,1	0,05	5-6	4	3
ВК10ХОМ	0,4...0,6	10	88	-	2	0,2	0,1	0,05	4-5	3	2
ВРК15	1,0	15	76	9 (Re)	-	0,2	0,1	0,05	5	4	3
Т15К6	1,5	6	79	15 (TiC)	-	0,2	0,1	0,05	8-10	7-8	5-6

Примечание: КБ – паста карбида бора; АК - алмазный круг; АП – алмазная паста.

Соотношения между углом δ и радиусом ρ были получены ранее рядом исследователей. Так, например, в работе [9] эта зависимость приводится в виде:

$$\rho = 5,2 \cdot \text{tg}^2 (\delta / 2) \tag{2}$$

По данным ВНИИинструмент, для сплава ВК6 получена зависимость:

$$\rho = 55 - 0,55 (125 - \delta) \tag{3}$$

Приведённые зависимости (2) и (3) устанавливают факт влияния δ на радиус ρ , но по ним можно определять величину ρ только для тех сплавов и технологических условий, в которых они получены, т. е. диапазон их справедливости и применения ограничен.

В работах по чистовому точению стали 45 (1045 – холодноотянутая сталь с присадкой серы) для получения оптимальной шероховатости поверхности ($R_a = 0,75 \dots 1,25$ мкм) рекомендуются следующие режимы и условия резания: скорость $V=330$ м/мин, глубина резания $t=0,25 \dots 0,75$ мм, подача $S_o= 0,05$ мм/об; геометрия резца в плане: $R=0,3 \dots 0,5$ мм, $\varphi = 90^\circ$, $\varphi_1 = 20^\circ$; геометрия режущего клина: радиус округления режущей кромки после доводки $\rho=2,5 \dots 3,5$ мкм, $\gamma=0^\circ$ (при уменьшении V , γ - увеличить), $\alpha = 10^\circ$; работа – без охлаждения. Эти условия резания обеспечивают шероховатость в пределах $R_a = 0,8$ мкм или $R_z = 4,0$ мкм при достаточной жесткости системы

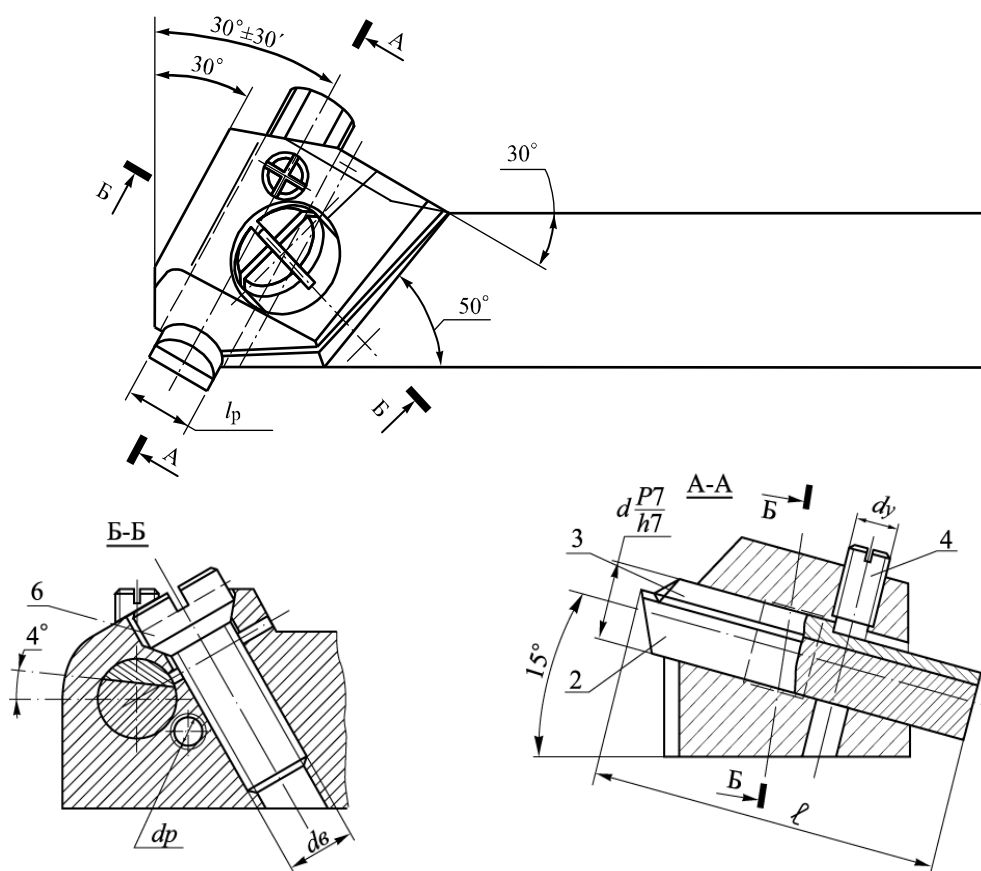


Рисунок 2. Унифицированный наружный резец с многократно перетачиваемым составным РЭ.

ЗИПС (заготовка-инструмент-приспособление-станок) [8-10]. Радиус округления ρ и шероховатость режущей кромки принципиально важны при финишном точении. Твердосплавные унифицированные РЭ, заточенные и доведенные алмазными кругами и пастами, дают на 40...50% меньшую шероховатость и большую размерную стойкость (в 2-3 раза), чем резцы, заточенные без последующей доводки (рис.3) [7,8,14].

Δ_p – размерный износ УРИ; δ_ϕ – погрешность формы поперечного сечения цилиндра

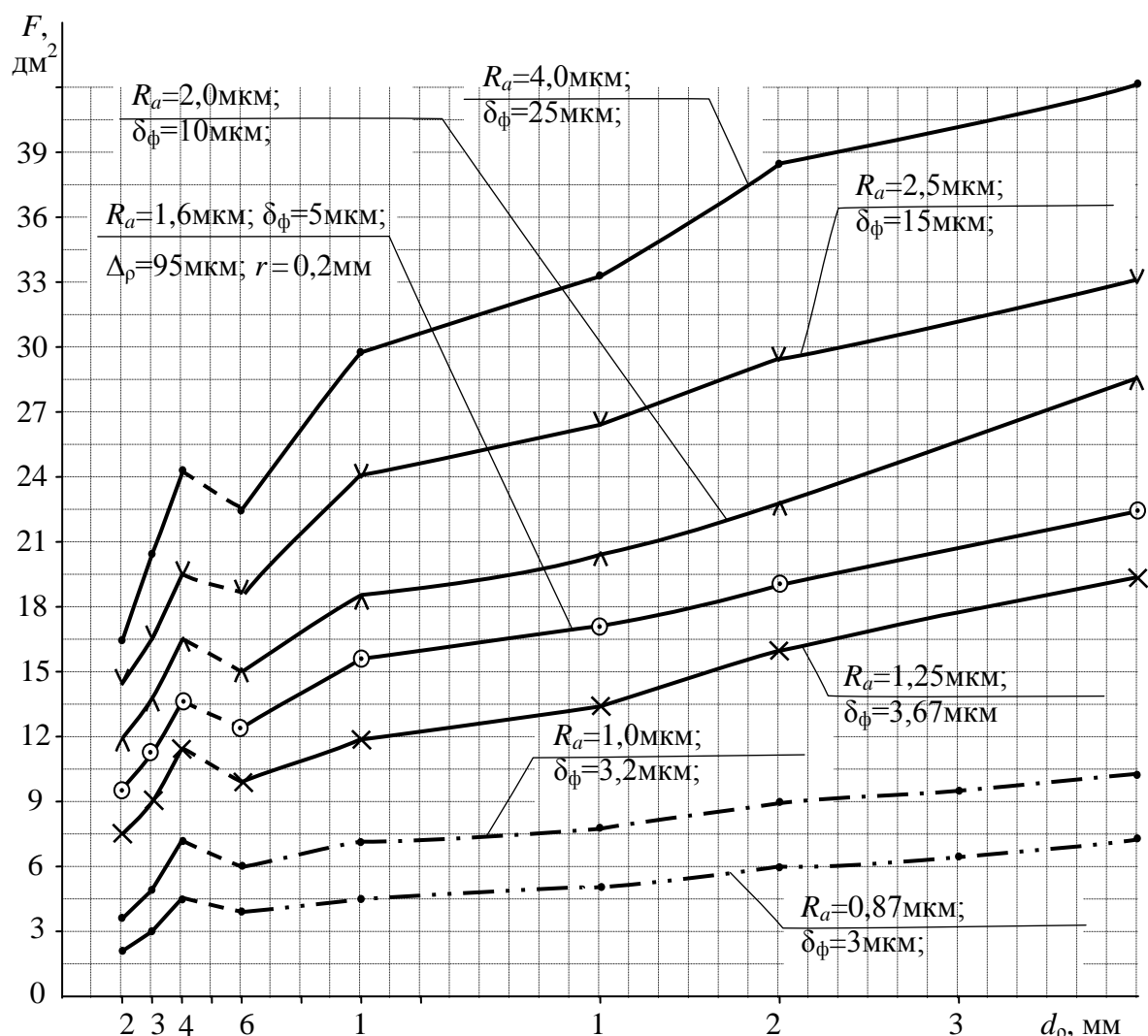


Рисунок 3. Зависимость площади обработанной поверхности определенного качества, полученного финишным точением на станке с ЧПУ высокой точности унифицированными РИ типоразмеров: 02Цв, 03Цв, 04Цв; 06Цт, 10Цт, 18Цт, 24Цт, 36Цт при условии экономической стойкости на оптимальной скорости резания (при оптимальной температуре резания). Пара материалов: сталь 12Х18Н10Т– ВК60М. Режимы резания по таблицам-матрицам первичной подсистемы [4].

В действительности на практике при величине ρ , соизмеримой с толщиной срезаемого слоя α металла, процесс стружкообразования происходит даже при отрицательных передних углах. Величина отрицательного переднего угла может быть рассчитана следующим образом:

$$|\gamma| = \arcsin(1 - \alpha_i / \zeta) \tag{4}$$

где: α_i – толщина среза в точке i ; ζ – коэффициент усадки стружки.

Из этого равенства при $\rho = 10$ мкм и $\alpha_i = 5$ мкм, величина переднего угла $\gamma_i = -30^\circ$. Несмотря на большие отрицательные передние углы, процесс стружкообразования при обработке эластичных материалов происходит устойчиво при достаточной

жесткости системы ЗИПС даже при весьма малых толщинах среза. Например, устойчивый процесс резания на скоростях $5 \div 6$ м/мин при протягивании возможен с толщиной среза 2 мкм [11].

При оптимальных скоростях резания, обеспечивающих отсутствие нароста, устойчивое резание возможно при отрицательных γ , но не более 45° . В точке i (т. В на рис.1) поток металла раздваивается: часть его течёт по передней поверхности РЭ, а часть – по задней, деформируясь при этом и упрочняясь [12-14]. Очевидно, что чем больше ρ , тем больше должна быть величина α_i , при этом оптимальное соотношение α_i / ρ можно считать равным 3 [2, 4, 14,15].

Для достоверной экспериментальной проверки УРИ проведена обработка безцентрошлифованных нагартованных прутковых заготовок $\varnothing 10,5\text{-В-h}10\text{-Н-9ХС}$ длиной 2,5 м на токарном автомате продольного точения с ЧПУ Торнос ENC264. Партии по 600 шт. деталей типа «Голкатель» $\varnothing 7,5\text{h}7_{(-0,012)}$ с переходом на $\varnothing 8,2_{-0,1}$ общей длиной $47,2_{-0,05}$ мм точили на режимах, рекомендованных ТР 1 80050-90 для труднообрабатываемых материалов [4,5,8].

Унифицированные резцы 2105-0026 для наружной обработки с механическим тангенциально-клеммовым креплением цилиндрических стержневых (проволочных) многократно перетачиваемых РЭ с продольной радиусной канавкой или накладным стружколомом в режиме максимальной стойкости обеспечивают качество обработанной поверхности $\varnothing 7,5\text{h}7$ (разброс в партии деталей 613 шт. – 10 мкм при шероховатости $Ra \leq 1,25$ мкм), при этом стойкость резца составляет 1000 мин (16,67 час.) до переточки, что соответствует ресурсостойкости $F/\Delta\rho = 23,3/3,7 = 6,27$ $\text{дм}^2/\text{мкм}$ до ввода коррекции в 5 мкм и $F_{\text{п}}/\Delta\rho_{\text{п}} = 47,94/7,5 = 6,39$ $\text{дм}^2/\text{мкм}$ до переточки.

Эти значения превышают стойкость паяных нормализованных резцов в $3,5 \div 10$ раз (из-за разброса в параметрах стойкости паяных резцов). По сравнению с паяными резцами фирмы «Precitool» (Швейцария) ресурсостойкость повышается в $1,8 \div 2$ раза по критерию «интенсивность размерного износа на единицу площади обработанной поверхности заданного качества», т.е. $\text{мкм}/\text{дм}^2$. Ресурсостойкость наружного резца 2105-0016 на станке Торнос – ENC164 составила $57,94/7 = 8,28$ $\text{дм}^2/\text{мкм}$, что превышает этот показатель для паяного резца фирмы «Precitool» (Швейцария) – $36,32/30 = 1,21$ $\text{дм}^2/\text{мкм}$ – в 6,8 раза. Эти данные подтверждены актами внедрения [8]. Ресурсостойкость отрезного резца 2139-0016 составила в длине отрезки $l_p = 41,88$ дм – при отрезке заготовок и $6,26$ дм^2 – при торцовке, что в 8,3 раза больше, чем у паяных нормализованных резцов.

Заключение

Радиус округления режущего клина ρ , шероховатость режущих поверхностей и кромок, геометрия резцов принципиально важны при финишном точении, т.к. определяет минимально возможное сечение среза. Твердосплавные УРИ, заточенные и доведенные алмазными кругами и пастами, обеспечивают радиус округления в пределах $2 \dots 5$ мкм, что дает на $40 \dots 50\%$ меньшую шероховатость и большую размерную стойкость (в 2-3 и более раз), чем резцы, заточенные без последующей доводки, особенно эта разница наблюдается при сравнении с резцами, оснащенными неперетачиваемыми сменными пластинами. Импортозамещение инструмента должно заключаться в замене покупного МРИ на УРИ при соответствующей организации его серийного производства.

ЛИТЕРАТУРА:

1. Реченко, Д. С. Повышение эффективности твердосплавного лезвийного инструмента путем сверхскоростного затачивания и разработки комплекса условий его эксплуатации: автореф. дис. . д.т.н / Д. С. Реченко. – Томск, 2018. – 37 с.
2. Рыкунов, А. Н. Повышение эффективности тонкого точения исходя из достижимых показателей качества деталей и технологических возможностей процессов: автореф. дис. ... д.т.н. /А.Н. Рыкунов. – М.: МГТУ «СТАНКИН», 1999. – 30 с.
3. Оптимизация технологических условий механической обработки деталей авиационных двигателей / В. Ф. Безъязычный, Т. Д. Кожина, А. В. Константинов [и др.] – М.: Изд-во МАИ, 1993. – 184 с.
4. Ракунов, Ю. П. Первичная подсистема многоуровневой базовой технологии /Ю.П. Ракунов // Научноёмкие технологии в машиностроении. – 2012. – №3. – С. 23-31.
5. Патент 2226453 РФ Многократно перетачиваемый резец / Ракунов Ю. П., Хрульков В. А., Золотова Н. А., Тихонов Н. А. – Бюл. № 10. – 2004.
6. Хаёт, Г. Л. Влияние округления режущей кромки твердосплавных резцов на их прочность и износостойкость / Г. Л. Хаёт, Г. Д. Василюк // «Вестник машиностроения». – 1970. – № 4. – С. 71-73.
7. Захарченко, И. П. Основы алмазной обработки твердосплавного инструмента / Захарченко И. П. – Киев: Наукова думка, 1981. – 300 с.
8. Ракунов, Ю. П. Прогрессивные конструкции и технологические процессы изготовления унифицированных твёрдосплавных резцов к станкам с ЧПУ / Ю.П. Ракунов, В. В. Абрамов, Н. А. Золотова // Станочный парк. – 2011. – № 5. – С.71-75.
9. Shaw, M. C. Finish machining. Ann. C.I.R.P. /Shaw M. C. Crowell J.A. – 1965. – 13. N 1, 5-21, Discuss., 21-22.
10. Machining: fundamentals and recent advances / Ed. J. Paulo Davim. Springer, 2008. 361 p.
11. Маргулис, Д. К. Роль нароста при протягивании с малыми подачами / Д. К. Маргулис / Станки и инструмент. – 1960, №12. – С. 14-18.
12. Янюшкин, А. С. Анализ методов определения радиуса округления режущей кромки /А. С. Янюшкин, Д. В. Лобанов, А. М. Кузнецов, М. В. Стлидзан // Труды Братского ГУ: Серия «Естественные и инженерные науки». – Братск: БрГУ, 2006. Т.2. – С. 256-260.
13. Ракунов, Ю. П. Аналитический метод определения сил резания при тонкой механической обработке. / Ю. П. Ракунов, В. В. Абрамов // Перспективные научные исследования. Материалы междунар. конф. Изд-во: Бял ГРАД-БГ (г. София, Болгария) 17-25.02.2014.
14. Патент 2170160 РФ, Резец / Калмыков В.И., Ракунов Ю.П., Хрульков В.А., Петровская Т.М., Золотова Н.А., Борисенко Н.Н. – Бюл. № 19. – 2001.
15. Волгарев, Л. Н. Исследование некоторых вопросов оптимального резания при тонком точении жаропрочных материалов: автореф. дис. ... канд. техн. наук – М.: МАМИ, 1970. – 23 с.

Поступила в редколлегию 18.05.2019 г.